



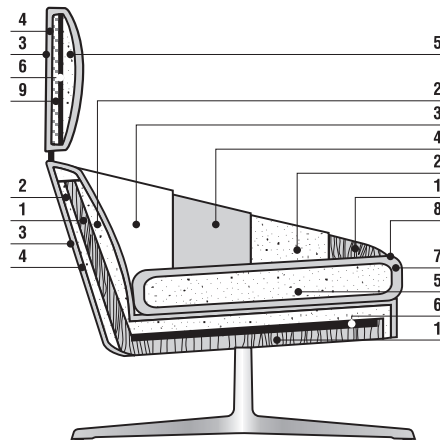
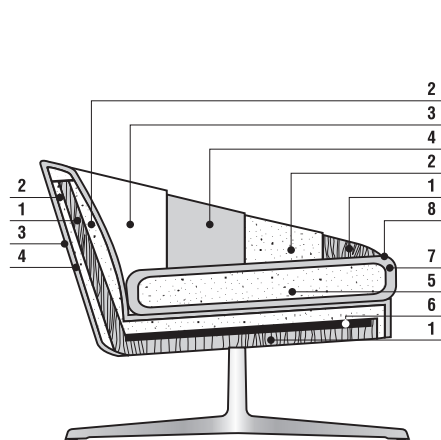
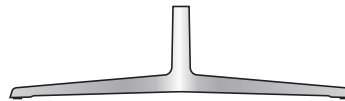
**Caratteristiche:** Poltrona girevole fornita sia in versione alta, con poggiatesta regolabile a varie altezze, che in versione bassa. La versione alta consente di raggiungere il massimo comfort soprattutto se abbinata al pouf sempre girevole. La versione bassa è adatta alla conversazione. Ambedue sono progettate anche per un uso di contract intenso. Sono completamente e facilmente sfoderabili. **Struttura:** Fusto in legno multistrato, imbottito in poliuretano ad altissima densità e a quote differenziate; molleggio con nastri elastici intrecciati. Prerivestimento con tela accoppiata con fibra poliestere. La base è a 4 razze girevole a 360° in fusione di alluminio e disponibile nelle seguenti finiture: lucidata, verniciata a polvere atossica colore bianco opaco (RAL 9003) oppure colore antracite micaceo. **Imbottiture cuscini:** I cuscini di seduta sono in poliuretano indeformabile più Dacron® Du Pont Gold-Filigrana™. **Contract:** Su richiesta, per forniture, si costruisce con materiali ignifughi classe 1 IM.

**Features:** Swivel armchair with high version, with headrest adjustable in different heights, or with low version. The high version reaches maximum comfort especially if used together with the pouf, which is swivel as well. The low model is suitable for sitting and chatting. Both armchairs are designed also for contract use and covers are completely and easily removable. **Framework:** The frame is made of plywood and padded with very high density differentiated polyurethane; the armchair is sprung with interwoven elastic belts. The lining consists of fabric coupled with polyester fibre. Sillon is provided with a 360° swivel trestle with four-legged support structure in aluminium cast available with following finishes: polished, with non-toxic powder in white matt (RAL 9003) or in dark grey micaceous painted. **Cushion padding:** The seat cushions are made of non-deformable polyurethane plus Dacron® Dupont Gold-Filigrana™. **Contract:** For large quantities available upon request made using fireproof materials belonging to Class 1 IM.

**Eigenschaften:** Drehbarer Sessel, lieferbar in Version „Sillon Alto“, d.h. mit höhenverstellbarer Kopfstütze und in Version „Sillon Basso“ d.h. ohne Kopfstütze. Die Ausführung „Alto“ ermöglicht ein Höchstmaß an Komfort, besonders in Zusammenhang mit dem drehbaren Hocker. Die Ausführung „Basso“ ist zur Konversation geeignet. Beide sind auch für den Objektbereich entwickelt und einfach und komplett abziehbar. **Struktur:** Korpus aus schichtverleimtem Holz, gepolstert mit hochdichtem und schichtdifferenziertem Polyurethan, Federung mit geflochtenen elastischen Gurten. Unterbezug aus Stoff, gepaart mit Polyesterfaser. Der Sessel hat ein vierbeiniges, 360° drehbares Untergestell in Aluminiumguss und alternativ folgende Ausführungen: poliert, atoxische Pulverbeschichtung in Weiß, matt (RAL 9003) oder in Anthrazit Glimmerlack. **Kissenpolsterung:** Die Sitzkissen sind aus formstabilem Polyurethan plus Dacron® Dupont Gold-Filigrana™. **Objektbereich:** Auf Anfrage, kann Sillon mit feuerfesten Materialien der Klasse 1 IM geliefert werden.

**BASE BASE UNTERBAU**

- 4 razze:  
Poltrona Girevole 360°  
Four-legged support structure:  
Armchair, 360° swivel  
4 Füße:  
Sessel, um 360° drehbar
- Fusione alluminio lucidato
  - Fusione alluminio verniciato bianco
  - Fusione alluminio verniciato antracite
  - polished aluminium cast
  - painted aluminium cast - white
  - painted aluminium cast - dark grey
  - polierter Aluminiumguss
  - lackierter Aluminiumguss, Weiß
  - lackierter Aluminiumguss, Anthrazit



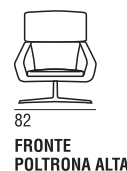
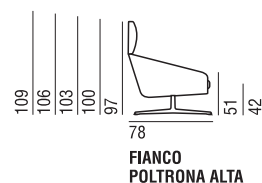
**SEZIONE SECTION SEKTION**

- 1: Fusto in multistrato. Frame in plywood.  
Rumpf schichtverleimt.
- 2: Poliuretano alta densità.  
High-Density polyurethane.  
Hochdichtes Polyurethan.
- 3: Fodera in tela. Fabric lining. Stoff-Futter.
- 4: Fibra Poliestere. Polyester Fibre.  
Polyesterfaser.
- 5: Poliuretano indeformabile.  
Non-deformable polyurethane.  
Undeformierbares Polyurethan.
- 6: Nastri elastici. Elastic belts. Elastische Gurte.
- 7: Fibra Poliestere Dacron® DuPont.  
Polyester Fibre Dacron® DuPont.  
Polyesterfaser von Dacron® DuPont.
- 8: Velfodera. Velfodera. Velfodera.
- 9: Telaio in metallo. Metal frame.  
Grundgestell aus metall.

**SILLÓN BASSA**



**SILLÓN ALTA**



**POUF**

